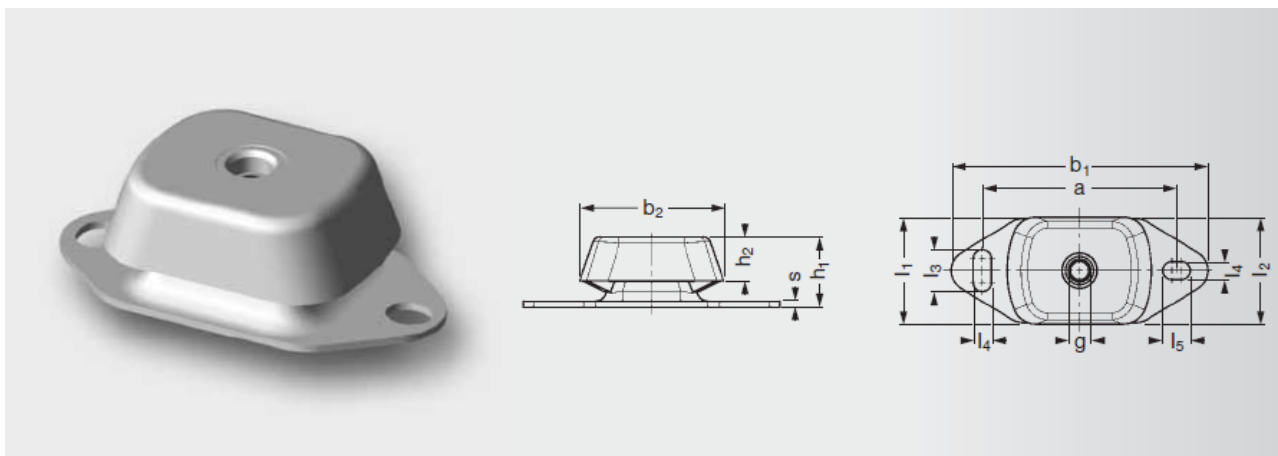


Topfelement



Abmessungen und Belastungen

Artikel-Nr.	a mm	b ₁ mm	g mm	h ₁ mm	Werkstoff	Max. Belastungswerte		Steifigkeiten
						F _{z max} [N]	SZ max [mm]	C _z [N/mm]
1021.0130.0001	182	228	M20	70	45NR	3500	5.9	580
1021.0130.0002	182	228	M20	70	55NR	5900	5.9	1000
1021.0130.0003	182	228	M20	70	65NR	7400	6.0	1200

Hinweise

Die Angaben erfolgen nach bestem Wissen und technischen Kenntnissen. Änderungen bleiben vorbehalten.

Vibrplast AG

Wittenwilerstrasse 25, 8355 Aadorf

+41 (0) 52 368 00 50 / info@vibrplast.ch / www.vibrplast.ch

